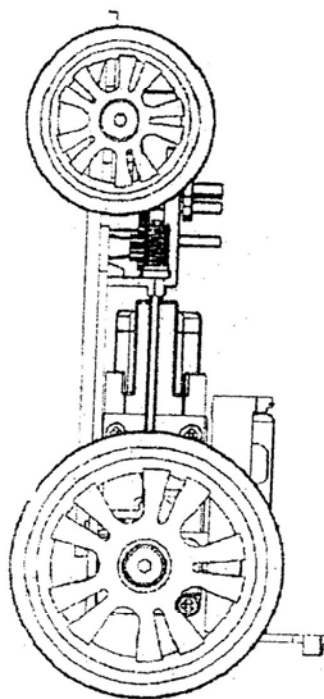
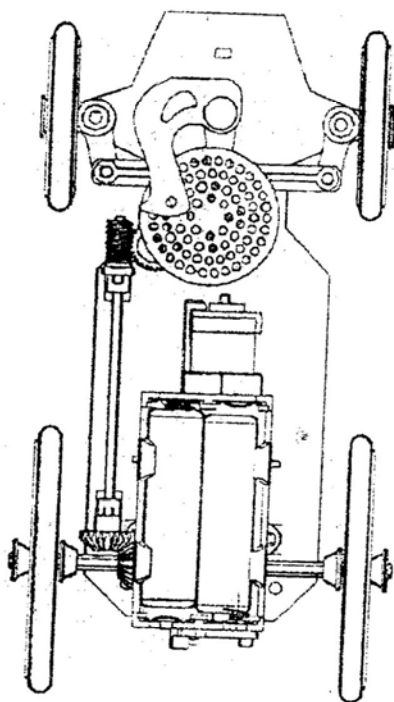
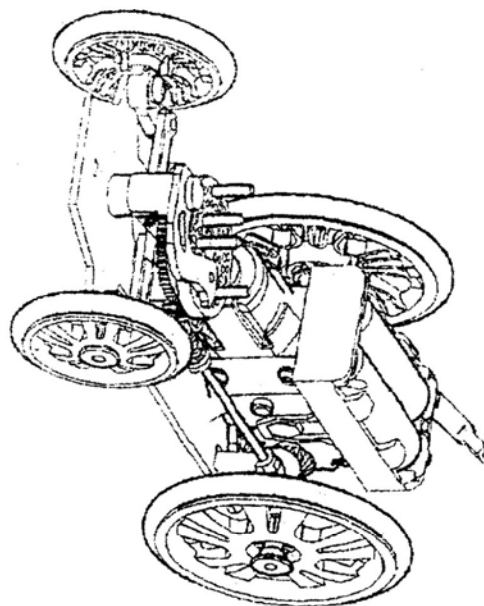
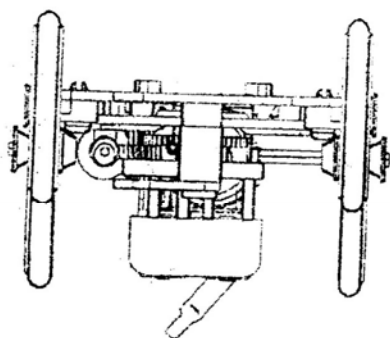
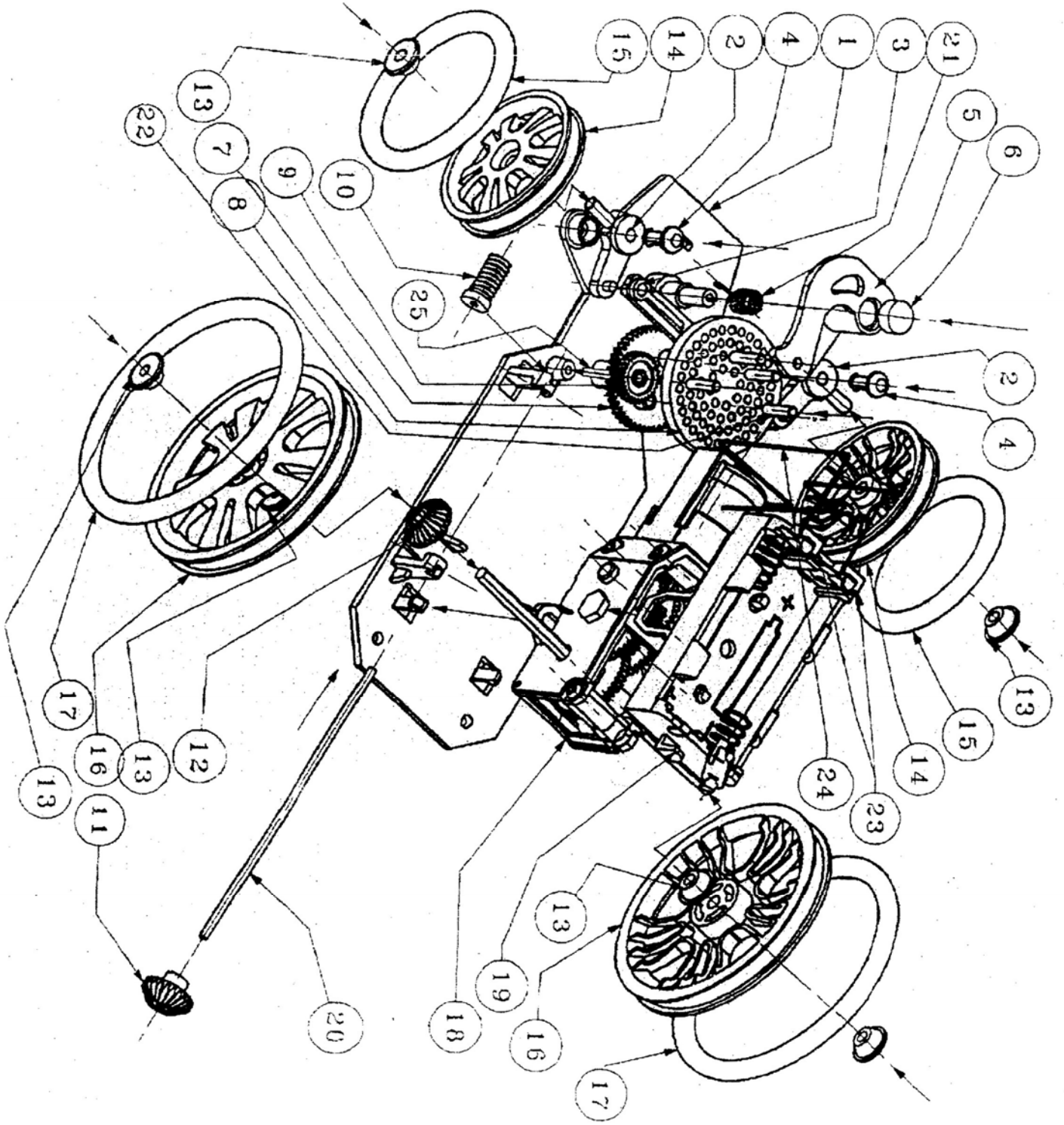


505- 編程車



505- 編程車



505- 编程車

编程车部件清单

序号	名称	规格	数量	件号
1	车底板		1	001
2	转臂	(左, 右)	各1	002
3	转臂拉杆		1	003
4	转臂销钉		2	004
5	转向架		1	005
6	转向架固定塞子		1	006
7	齿轮	0.5M*43T	1	007
8	编程模块	62孔	1	008
9	齿轮	0.4*28T*0.5M*15T	1	009
10	齿轮	W0.4M*2T	1	010
11	伞齿	0.5M*24T* ϕ 1.9	1	011
12	六角孔伞齿	0.5M*24T	1	012
13	车轮轴杆定位司		6	013
14	车前轮框		2	014
15	车前轮胶圈		2	015
16	车后轮框		2	016
17	车后轮胶圈		2	017
18	曲拐减速箱		1套	018
19	电池盒	DC/AA3V	1套	019
20	传动轴	ϕ 2*75	1	020
21	弹簧	ϕ 6.5*0.5*5	1	021
22	编程杆		20	022
23	电机电源接线塞子		2	023
24	电源线	50MM	2	024
25	传动齿托针	ϕ 2*12	1	025

505- 编程車

曲拐部件清单

序号	名称	规格	数量	件号
1	齿轮箱壳		左右各一个	001
2	轴	$\phi 2 \times 25\text{mm}$	2	002,003
3	齿轮(碗牙)	0.5M*28T	1	005
4	齿轮	0.5M*30T*10T	3	006,008,009
5	齿轮(离合器齿)	0.5M*42T	1	007
6	离合器		1	007
7	铜鸡眼		2	004,010
8	齿轮	0.5M*8T	1	011
9	罗丝	M2.5*22mm	3	012
10	罗母	M2.5	3	013
11	小马达	DC 3V	1	014
12	六角轴	3.5*90mm	1	015