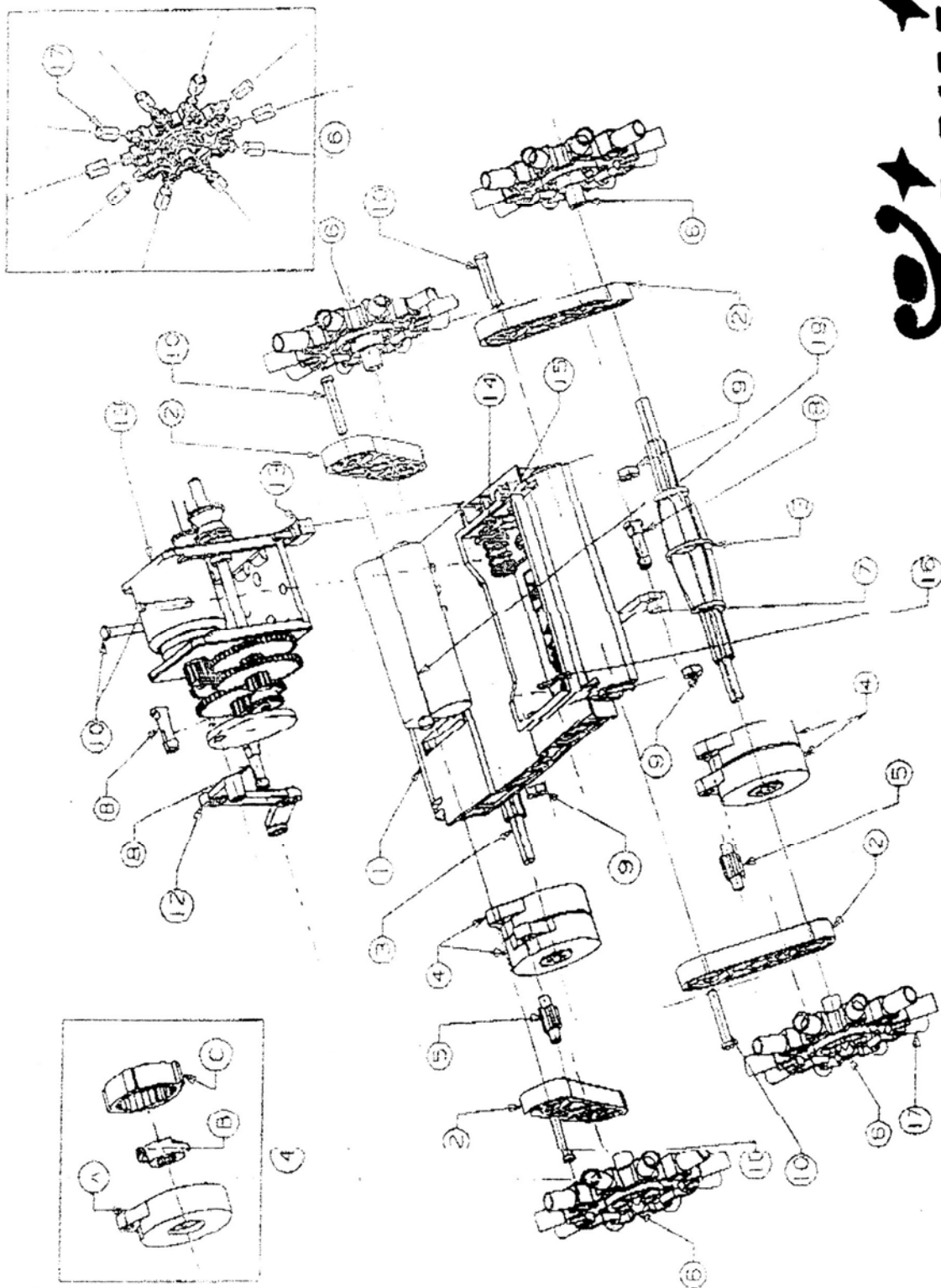


501 -過障車



**WINWIN**

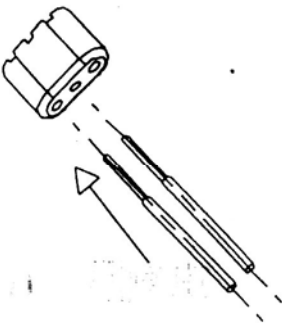
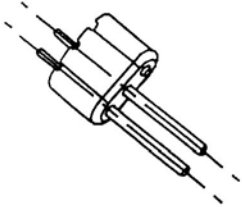
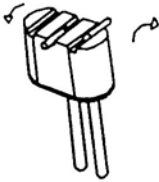
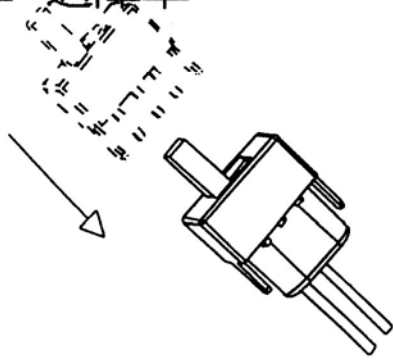


## 爬山车清单

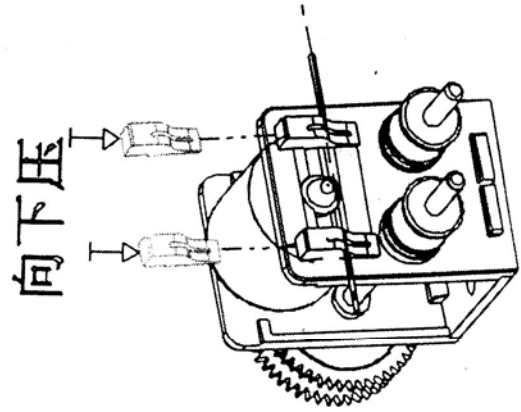
### 501 - 過障車

序号	名称	规格	数量	备注
1	车体		1	
2	脚臂		4	
3	车轴		2	
4	离合器	(盖、离合齿、离合弹簧各一件)	4	
5	离合器固定轴		2	
6	车轮		4	
7	前后轴连杆		1	
8	连杆轴		3	
9	M2.5 螺母		6	
10	M2.5 螺丝	M2.5X12L	6	
11	摆轮		1	
12	传动臂		1	
13	开关		1	
14	负极弹簧片		1	
15	正极弹簧片		1	
16	电极连接片		1	
17	车轴防滑管		40	
18	减速组合齿轮箱		1	
19	电池	AA 1.5V	2	
20	开关连线		3	

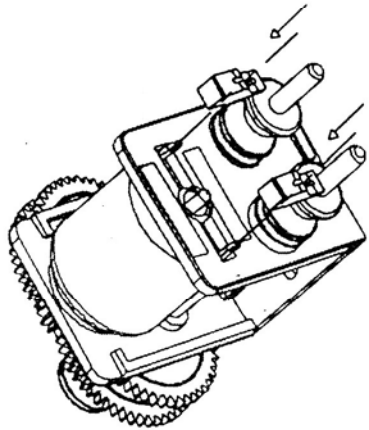
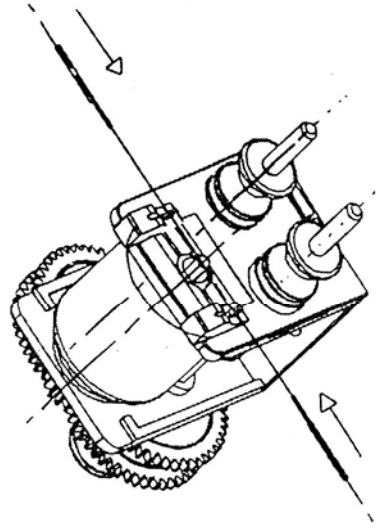
501-過障車



(一)

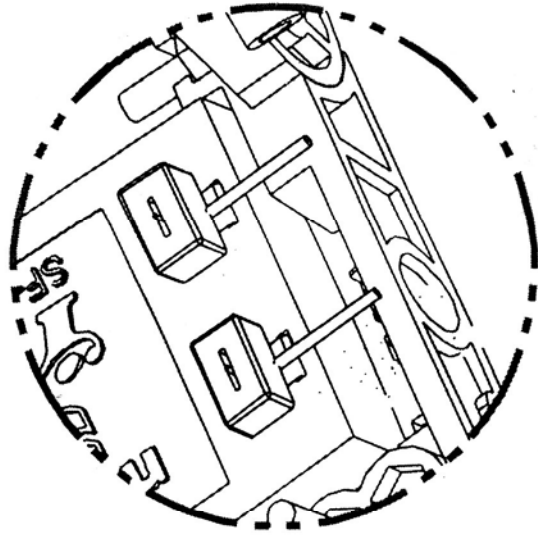


接线

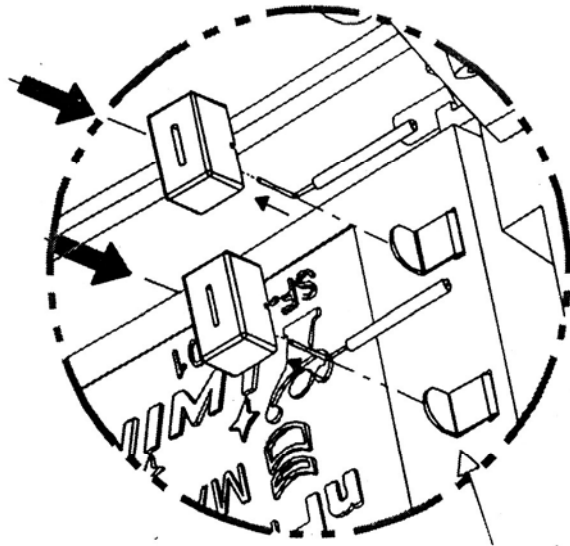


(二)

501-過障車



接线后图



DETAIL P  
SCALE 1/2

电池接口

